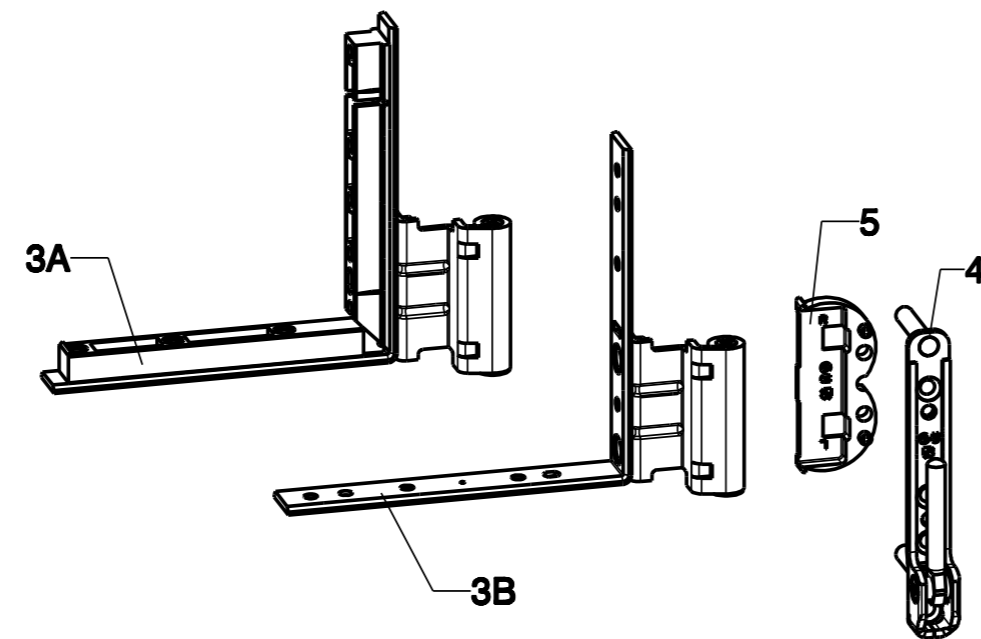


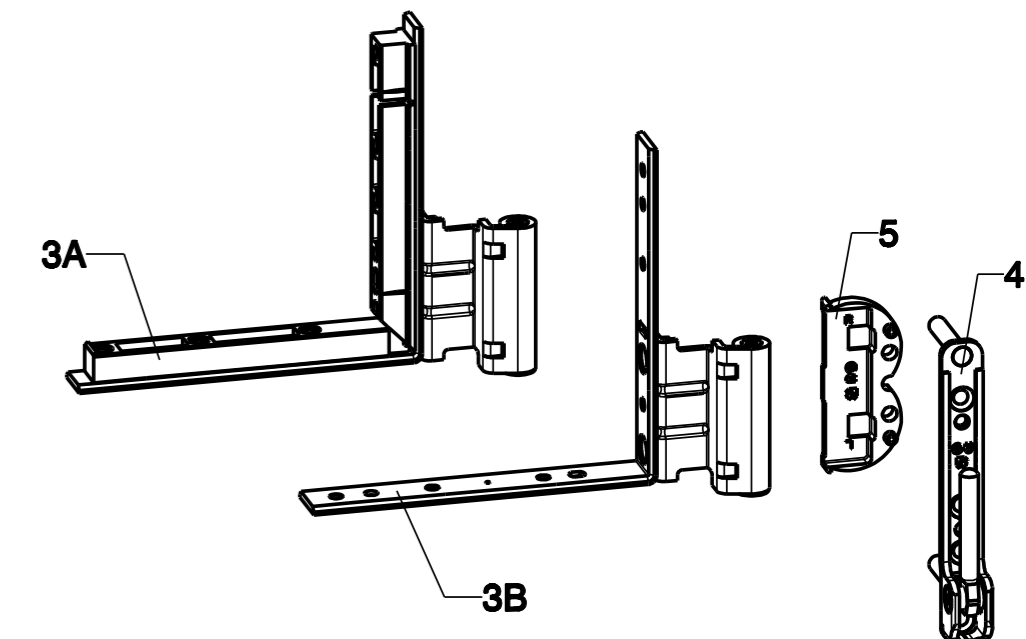
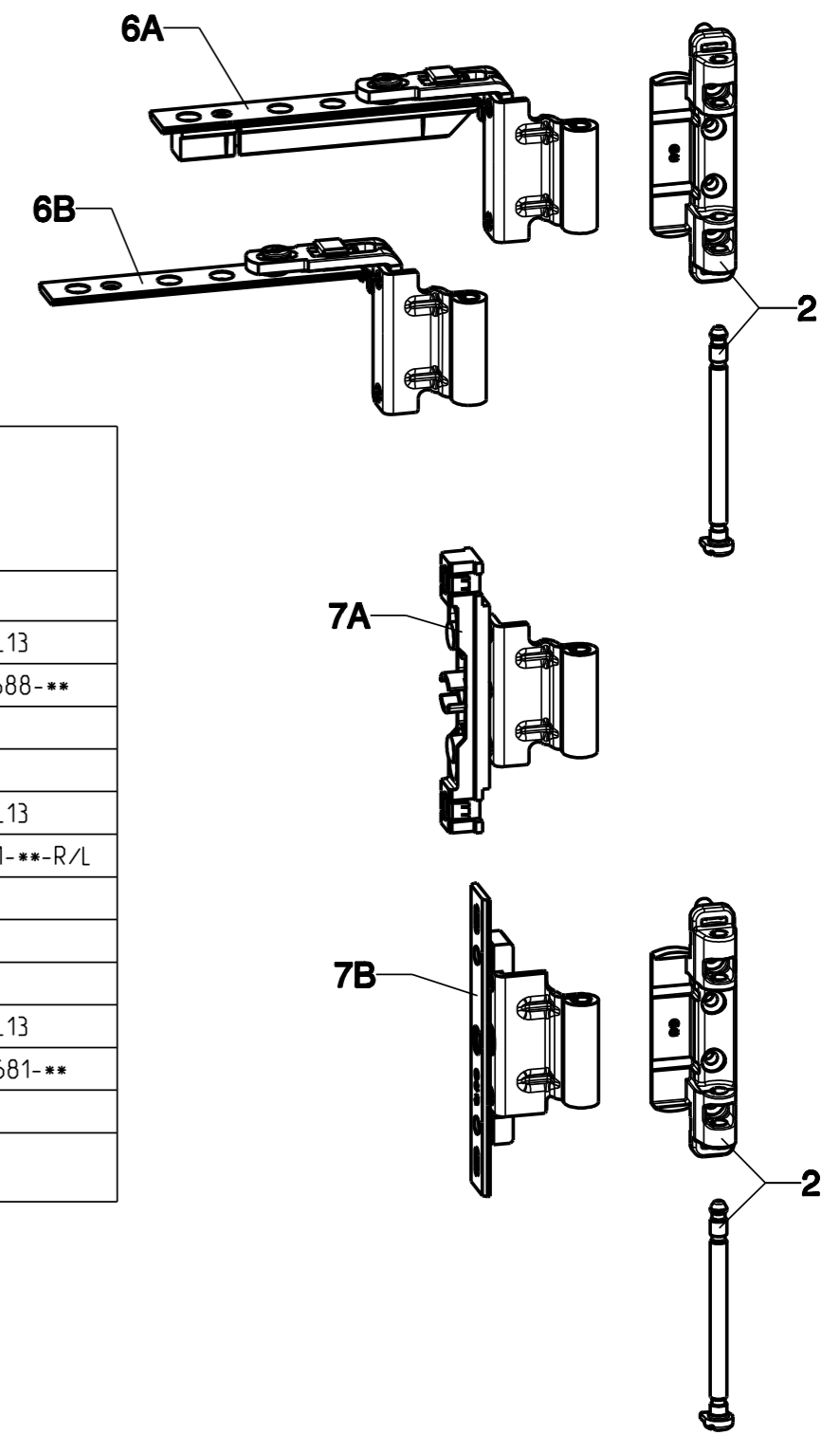
**Bandseite UNI-JET M 6/12  
Dreh-Kipp-Beschlag  
Kipp-Dreh-Beschlag**

Pos.	Benennung	Artikel-Nr.		
		FFB	NL9	NL13
1	Scherenarm DK	400-500	6-31483-**-R/L	6-31683-**-R/L
		501-750	6-31484-**-R/L	6-31684-**-R/L
		751-1200	6-31485-**-R/L	6-31685-**-R/L
		1201-1600	6-31486-**-R/L	6-31686-**-R/L
	Scherenarm KD	400-500	6-33054-**-R/L	6-33058-**-R/L
		501-750	6-33055-**-R/L	6-33059-**-R/L
		751-1200	6-33056-**-R/L	6-33060-**-R/L
		1201-1600	6-33057-**-R/L	6-33061-**-R/L
2	Scherenlager	6-31912-##		
3A	Falzecklagerband	mit Beschlagnut	6-34305-**-R/L	6-34311-**-R/L
		ohne Beschlagnut	6-30682-**-R/L	
3B				
4	Ecklagerbock	6-32282-30		
5	Doppeltopf unten	9-37919-**-		
** Größe nach Flügel-Überschlagbreite 18 oder 20 ## Größe nach Flügel-Überschlagbreite 28 (U18) oder 30 (U20)				

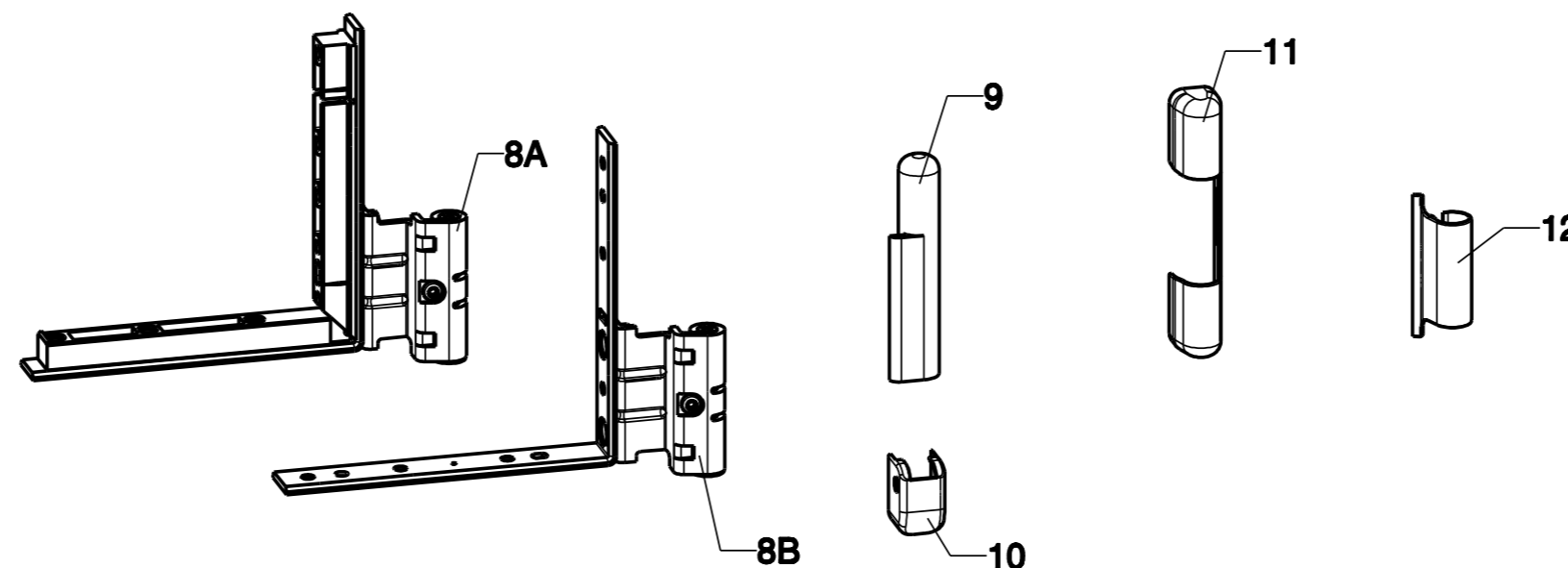


**Bandseite UNI-JET M 6/12  
Drehflügel-Beschlag**

Pos.	Benennung	Artikel-Nr.		
		FFB	NL9	NL13
6A	Drehflügelband	mit Beschlagnut	6-32941-**-	6-31688-**-
		ohne Beschlagnut	6-31477-**-	
6B				
2	Scherenlager	6-31912-##		
3A	Falzecklagerband	mit Beschlagnut	6-34305-**-R/L	6-34311-**-R/L
		ohne Beschlagnut	6-30682-**-R/L	
3B				
4	Ecklagerbock	6-32282-30		
5	Doppeltopf unten	9-37919-**-		
7A	Mittelband	mit Beschlagnut	6-31480-**-	6-31681-**-
		ohne Beschlagnut	6-31479-**-	
7B	ab FFH 751			
** Größe nach Flügel-Überschlagbreite 18 oder 20 ## Größe nach Flügel-Überschlagbreite 28 (U18) oder 30 (U20)				



Wunschteile				
Pos.	Benennung	Artikel-Nr.		
		FFB	NL9	NL13
8A	Falzecklagerband mit Beschlagnut	6-34312-**-R/L	6-34313-**-R/L	
8B	mit Bremse ohne Beschlagnut	6-28838-**-R/L		
9	Abdeckkappe Falzecklagerband	9-37725-00-R/L		
10	Abdeckkappe Ecklagerbock	9-37770		
11	Abdeckkappe Scherenlager	9-41653		
12	Abdeckkappe Scherenband	9-42680		



max. Flügelgewicht 150 kg  
(s. Anwendungsdiagramm 0-45610)

Merkblatt für Flügelgewichte >100 kg  
siehe Zeichnungs-Nr. 0-45378

unbedingt Produktinformation beachten  
(siehe G.U-Bestellkatalog)

Erforderliche Bestellangaben:

Flügelalzhöhe FFB  
Flügelalzhöhe FFH  
Wunschteile  
Falzausbildung im Rahmen  
Anschlag DIN links oder DIN rechts

Description

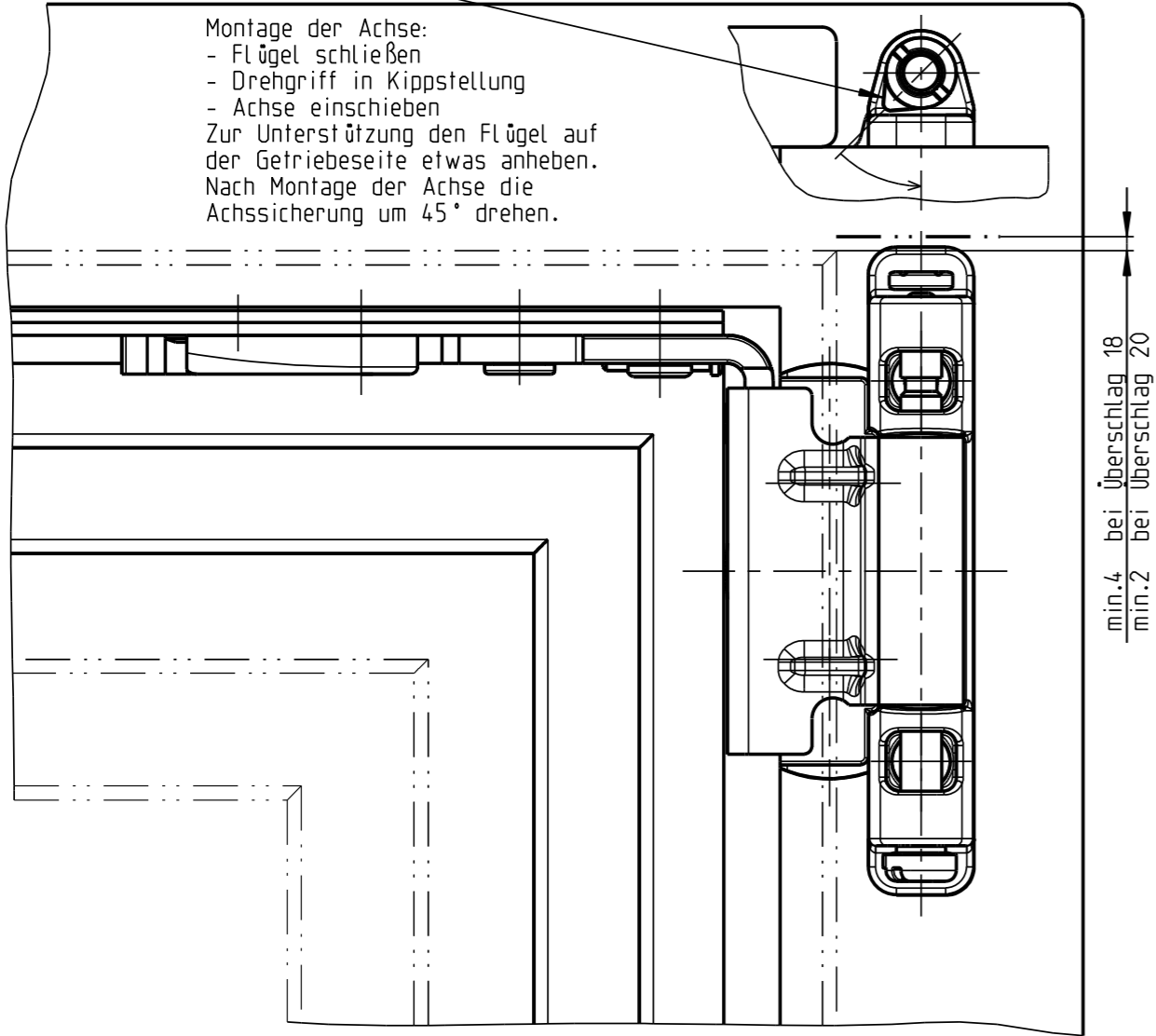
**Bandseite UNI-JET M 6/12 bis 150 kg  
Dreh-Kipp- / Kipp-Dreh- / Drehflügel-Beschlag  
Beschlagnutlage 9 mm bzw. 13 mm**

**M** HOLZ

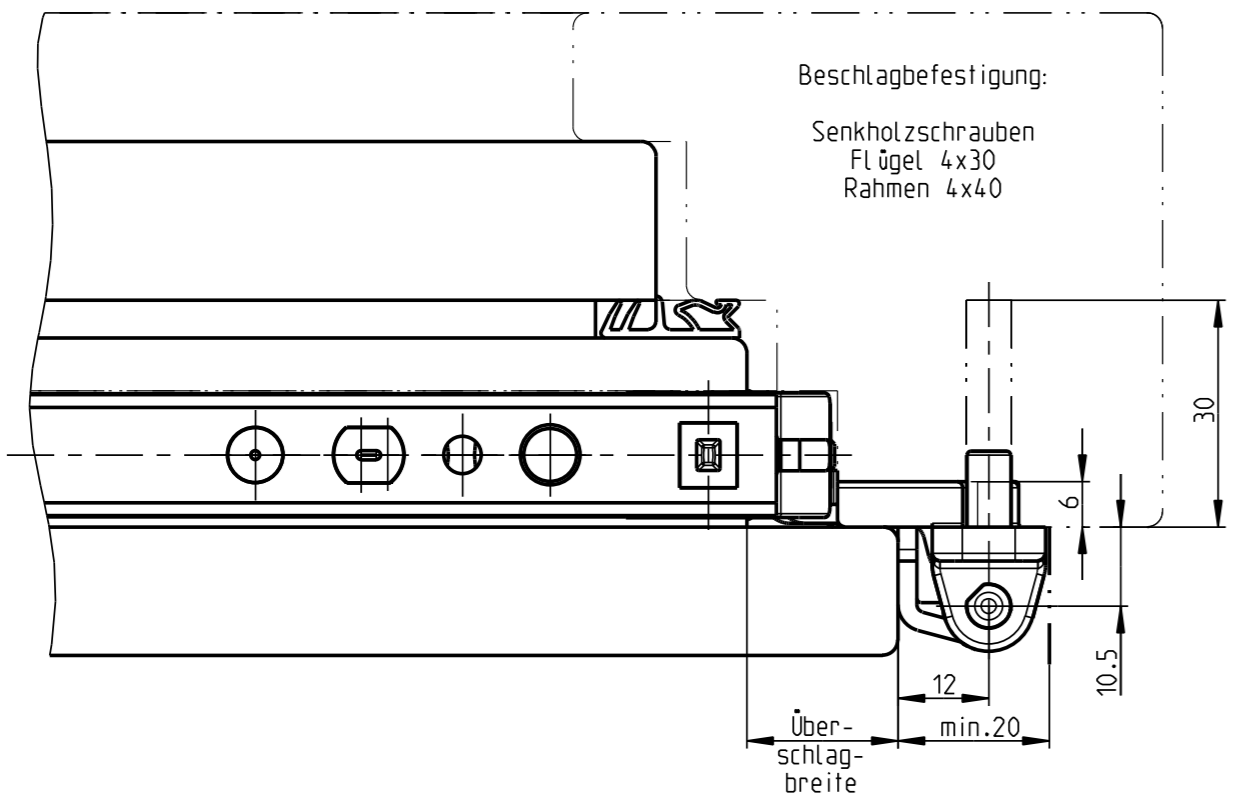
Release No.	Level	released		Scale	Modification	Size
		Ver.	Ab			
--	--	--	Ab	%	1	2
Mod. No. G23462		Draft	15.03.2010	Bf	Drawing No.	Sheet
Replacement for --					<b>0-45646-DC</b>	1/2

ACHTUNG!

Montage der Achse:  
 - Flügel schließen  
 - Drehgriff in Kippstellung  
 - Achse einschieben  
 Zur Unterstützung den Flügel auf der Getriebeseite etwas anheben.  
 Nach Montage der Achse die Achssicherung um 45° drehen.

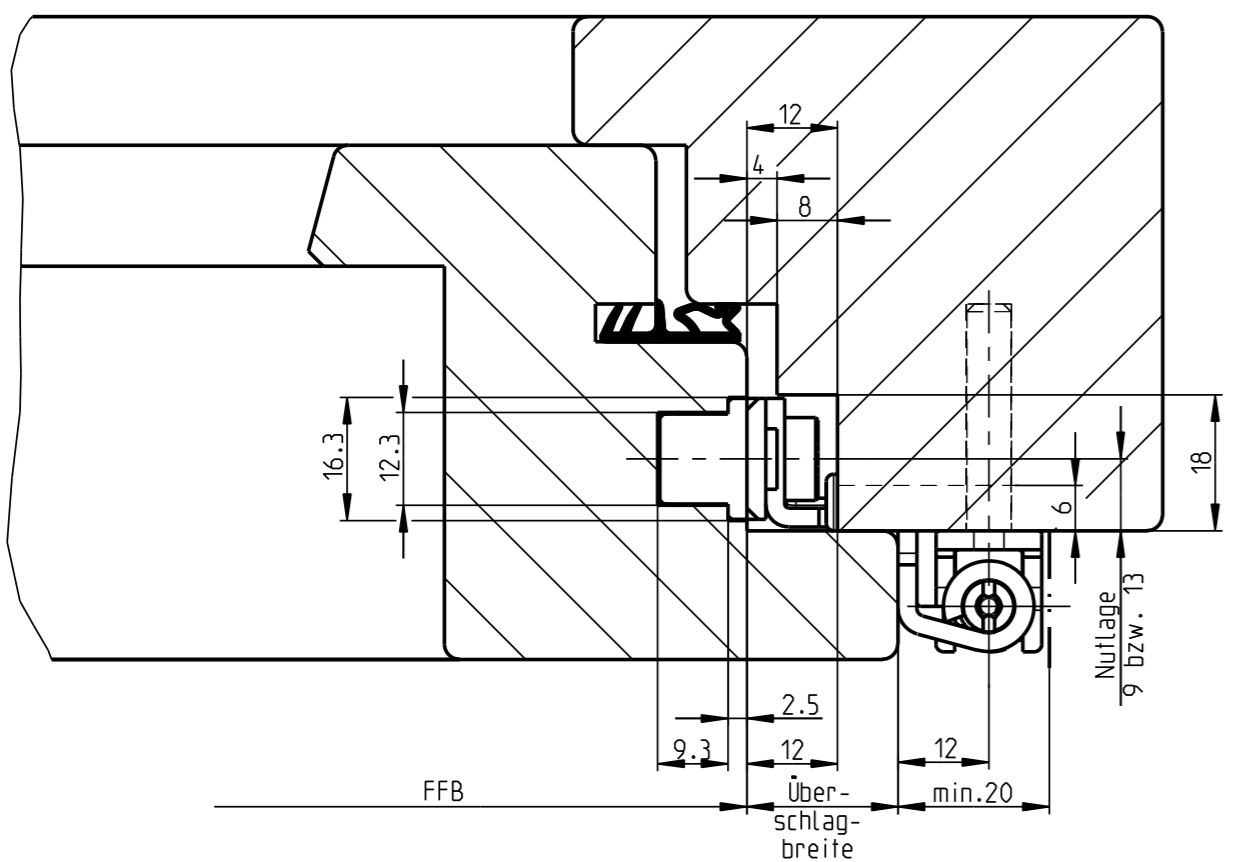


min. 4 bei Übersschlag 18  
 min. 2 bei Übersschlag 20



Beschlagbefestigung:

Senkholzschrauben  
 Flügel 4x30  
 Rahmen 4x40



### Rahmen fräsen

Falzluff	Größe	Überschlag	Maß X
12	18	18	5
	20	20	7

Frästiefe Doppeltopf 6 mm

Frästiefe Doppeltopf 6 mm

Frästiefe Doppeltopf 6 mm

Frästiefe Doppeltopf 6 mm

Flügelfalzdichtung nach G.U.-Bestellkatalog Handelswaren

Wetterschutzschiene nach G.U.-Bestellkatalog Handelswaren

Überschlag	Maß Y
18	16
20	14

### Aus- und Einhängen der Schere

### Einstellen der Schere

Einstellung +3.5 mm / -3 mm mit Innensechsrundschlüssel Gr.15

Einstellung ±1 mm mit Innensechsrundschlüssel Gr.15

### Einstellen Drehflügelband

### Umstellen Drehflügelband

Einstellung +3.5 mm / -3 mm mit Innensechsrundschlüssel Gr.15

### Einstellen Falzecklagerband

Einstellung ±2 mm mit Innensechsrundschlüssel Gr.15

Einstellung ±1 mm mit Innensechsrundschlüssel Gr.15

Wunschteil

Bremse einstellbar

### Einstellen am Ecklager

Einstellung ±2 mm mit Innensechsrundschlüssel Gr.15

Die angegebenen Befestigungsschrauben sind eine auf unserer Erfahrung beruhende Empfehlung. Die Verantwortung für eine ausreichende Befestigung der Beschlagteile liegt beim Hersteller von Fenstern und Fensterfüßen. Es ist die Richtlinie TBDK der Gütegemeinschaft Schlösser und Beschläge e.V., D-42551 Velbert, zu beachten.

Description		Level		Scale	Modification	Size
<b>Bandseite UNI-JET M 6/12 bis 150 kg Dreh-Kipp- / Kipp-Dreh- / Drehflügel-Beschlag</b>		released		%	1	2
<b>Beschlagnutlage 9 mm bzw. 13 mm</b>		Ver.	Ab		Drawing No.	Sheet
GUBKS FERCO		Draft	Bf		<b>0-45646-DC</b>	2/2
Release No. --		15.03.2010				
Mod. No. G23462						
Replacement for --						

Proprietary rights apply in accordance with ISO 10016.

20080521